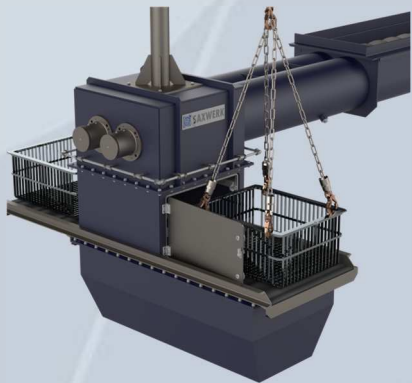


Der SAXWERK Austragsseparator ermöglicht eine Fremdkörperabscheidung ab 20 mm Kantenlänge.

Der Austragsseparator ist Bestandteil der Austragsvorrichtung und muss nicht zusätzlich betrieben und gesteuert werden.

Die Störstoffentnahme kann manuell oder kontinuierlich automatisch erfolgen.



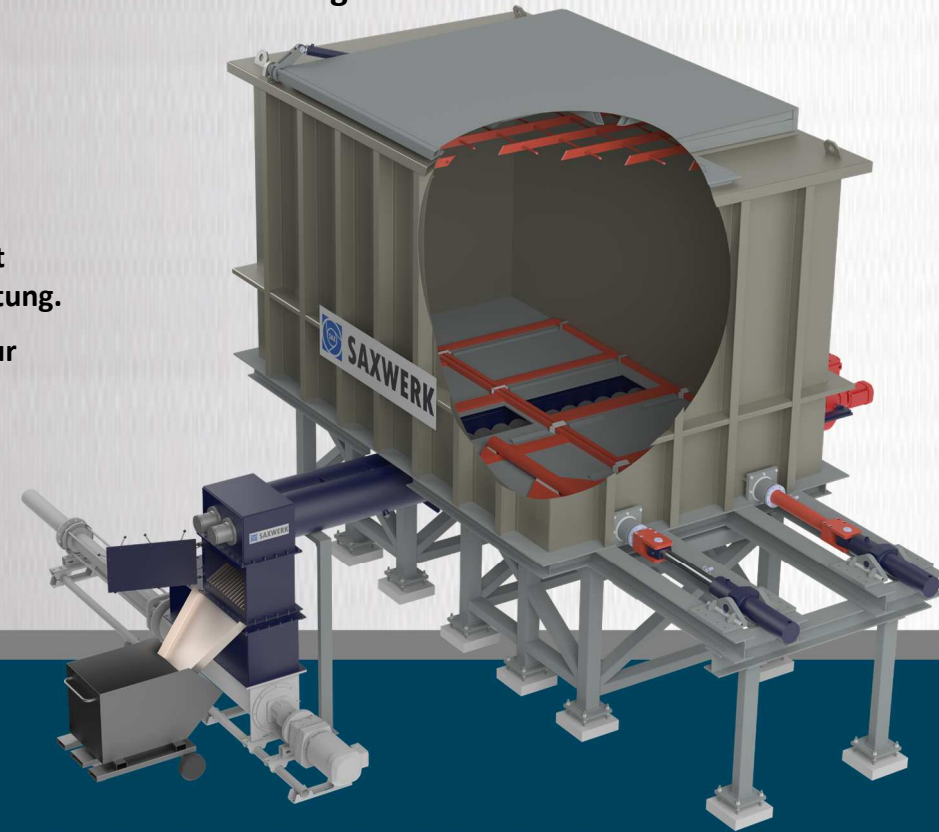
SAXWERK

Austragsseparator

Fremdschlammannahme mit integrierter
Störstoffabscheidung

Die Fremdkörperabscheidung ist Bestandteil der Austragsvorrichtung.

Es ist keine zusätzliche Apparatur erforderlich.



Fremdkörper in der Schlammannahme

Insbesondere Fremdschlämme sind häufig mit Störstoffen belastet und die Ursache für Schäden an nachgeordneten Anlagenkomponenten.

Der SAXWERK Austragsseparator verhindert Schäden durch Fremdkörper und erhöht die Verfügbarkeit der Gesamtanlage.

Funktionsweise des Austragsseparators

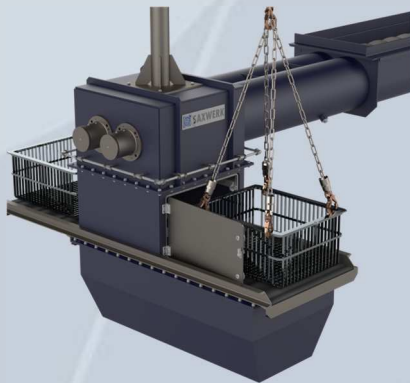
Der Klärschlamm wird von der Einlauföffnung im Bunkerboden mit kämmenden Druckschnecken durch den integrierten Fremdkörperabscheider gefördert. Störstoffe werden in einem Sieb aufgefangen.

- ▶ Die Verunreinigung des Siebes wird förderdruckabhängig überwacht
- ▶ Schneller und einfacher Siebwechsel
- ▶ Die automatische Ausschleusung erfolgt kontinuierlich förderdruckabhängig
- ▶ Variable Maschenweite

Foreign sludge reception with integrated separation of foreign particles from 20 mm edge length.

No additional equipment is required that needs to be operated and controlled.

The removal of foreign particle can be done manually or continuously automatically.



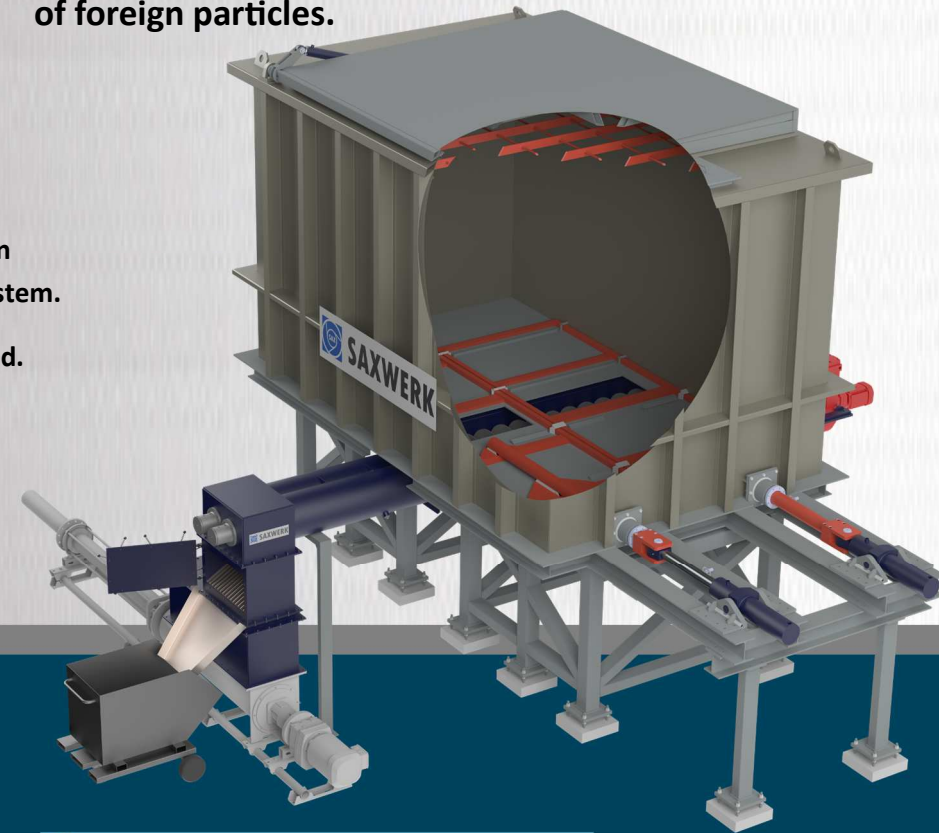
SAXWERK

Discharge Separator

Foreign sludge reception with integrated separation of foreign particles.

The foreign particle separation is an integrated part of the discharge system.

No additional equipment is required.



Foreign particles in sludge receptions

External sludge is often contaminated with foreign particles and is the cause for damage of downstream plant components.

The SAXWERK discharge separator prevents damage caused by foreign particles and increases the availability of the entire plant.

Functional description

The sewage sludge is conveyed from the inlet opening in the bottom of the bunker through the integrated foreign particle separator by means of pressure screws.

Foreign particles are collected in a screen.

- ▶ The contamination of the screen is monitored by conveying pressure
- ▶ Quick and easy screen change if needed
- ▶ Automatic ejection takes place continuously as a function by pressure
- ▶ The mesh size of the screen is variable